

XIII - 1

OTOČNÉ PODPĚRNÉ ŠPIČKY



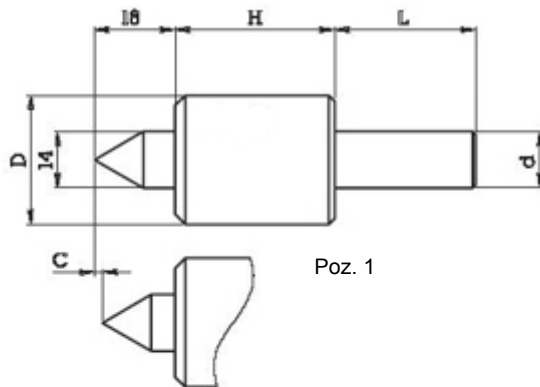
NTA s.r.o.
Komenského 365
763 16 Fryšták
www.nta.cz ntaoffice@nta.cz
Tel.: 571 117 847 Fax: 571 118 402



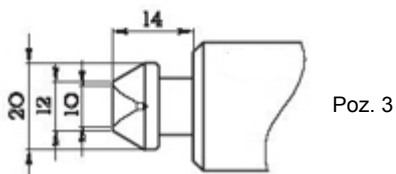
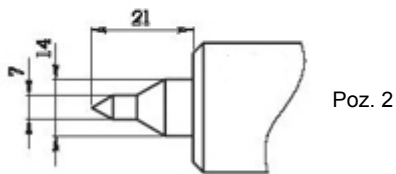
XIII

REV02-111027

ODPRUŽENÁ OTOČNÁ ŠPIČKA



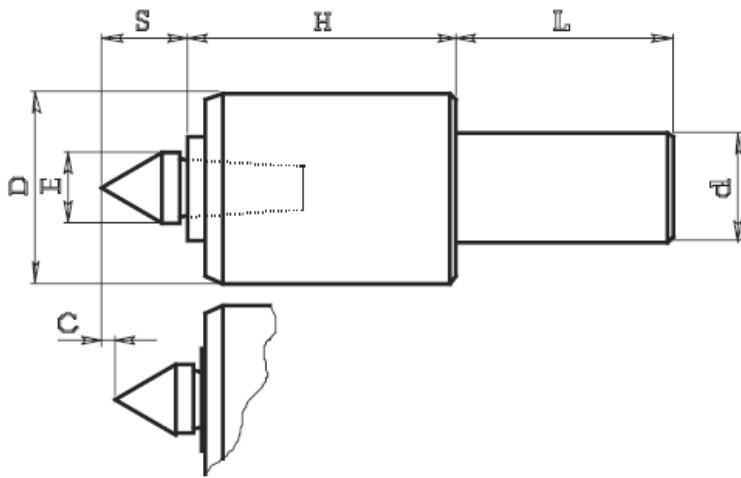
VÁLCOVÉ UPÍNAČÍ PRŮMĚRY VŠECH NÁMI
DODÁVANÝCH ŠPIČEK JSOU VYRÁBĚNY V
TOLERANCI h7



C - ZDVIH

KOD			d	D	H	L	C	ÚHEL
POZ. 1	POZ. 2	POZ. 3						
172.245 F1	172.208 F2	172.209 F3	8	32	39,5	35	2	60°
172.210 F1	172.210 F2	172.210 F3	10	32	39,5	35	2	60°
172.212 F1	172.212 F2	172.212 F3	12	32	39,5	35	2	60°
172.214 F1	172.214 F2	172.214 F3	14	32	39,5	35	2	60°
172.215 F1	172.215 F2	172.215 F3	15,675	32	39,5	35	2	60°
172.216 F1	172.216 F2	172.216 F3	16	32	39,5	35	2	60°
172.219 F1	172.219 F2	172.219 F3	19,05	32	19,5	46	2	60°
172.220 F1	172.220 F2	172.220 F3	20	32	39,5	46	2	60°
172.222 F1	172.222 F2	172.222 F3	22	32	39,5	46	2	60°
172.225 F1	172.225 F2	172.225 F3	25	32	39,5	46	2	60°
172.226 F1	172.225 F2	172.225 F3	25,40	32	39,5	46	2	60°

ODPRUŽENÁ OTOČNÁ ŠPIČKA S VÝMĚNNÝM KUŽELOVÝM HROTEM

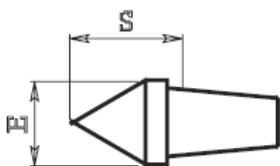
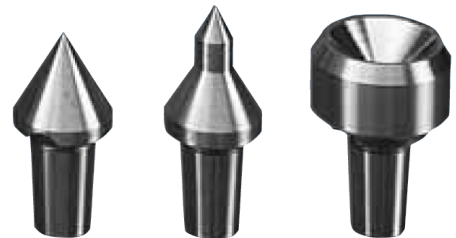


KOD	d	D	E	H	L	S	C
172.308	8	32	14	44	35	16	2
172.310	10	32	14	44	35	16	2
172.312	12	32	14	44	35	16	2
172.314	14	32	14	44	35	16	2
172.315	15,875	32	14	44	35	16	2
172.316	16	32	14	44	35	16	2
172.319	19,05	32	14	44	46	16	2
172.320	20	32	14	44	46	16	2
172.322	22	32	14	44	46	16	2
172.325	25	32	14	44	46	16	2
172.326	25,40	32	14	44	46	16	2

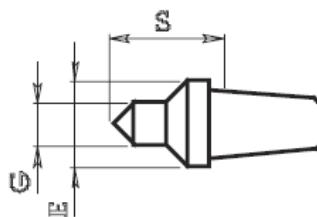
ŠPIČKA JE STANDARDNĚ DODÁVÁNA S HROTEM 172.301

VÝMĚNNÉ HROTY

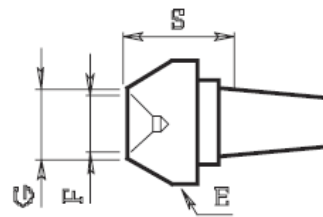
PRO ŠPIČKY TYPU 172.300						
KOD	Poz.	E	S	G	F	Uhel
172.301	1	14	16	-	-	60°
172.302	2	14	22	7	-	60°
172.303	3	20	12	12	10	60°



Poz. 1

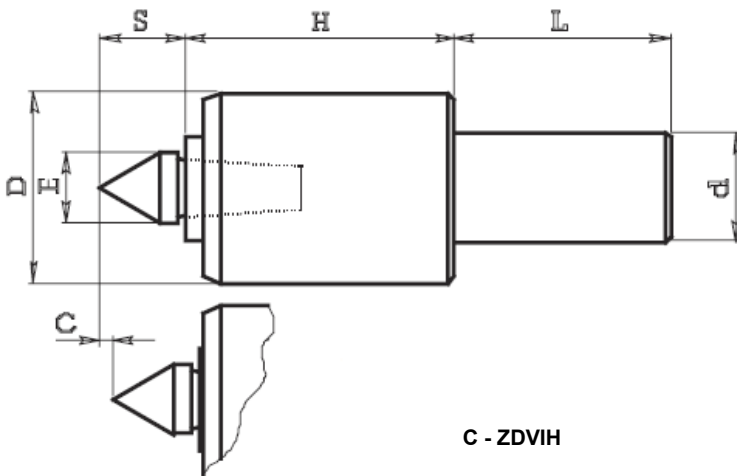


Poz. 2



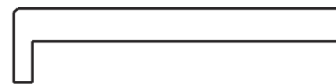
Poz. 3

ODPRUŽENÁ OTOČNÁ ŠPIČKA S VÝMĚNNÝM KUŽELOVÝM HROTEM



KOD	d	D	E	H	L	S	C
172.419	19,05	43	18	43	46	21	3
172.420	20	43	18	43	46	21	3
172.422	22	43	18	43	46	21	3
172.425	25	43	18	43	46	21	3
172.426	25,40	43	18	43	46	21	3
172.430	30	43	18	43	46	21	3
172.431	31,75	43	18	43	46	21	3
172.432	32	43	18	43	46	21	3
172.400 CM2	Morse 2	43	18	43	69	21	3
172.400 CM3	Morse 3	43	18	43	85	21	3

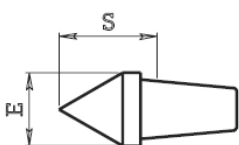
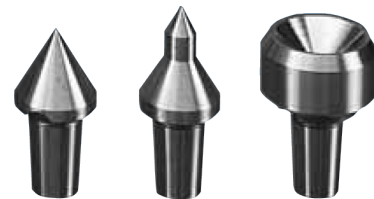
KLÍČ PRO DEMONTÁŽ HROTU
KOD 172.411



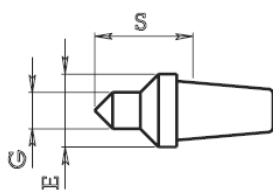
ŠPIČKA JE STANDARDNĚ DODÁVÁNA S HROTEM 172.401

VÝMĚNNÉ HROTY

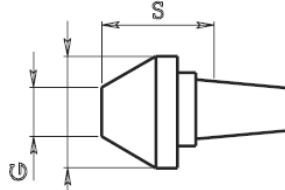
PRO ŠPIČKY TYPU 172.400					
KOD	Poz.	E	S	G	Uhel
172.401	1	18	21	—	60°
172.401 090	1	18	28	—	90°
172.402	2	18	27	7	60°
172.402B	2	18	38	9	60°
172.403	3	30	21	14	60°
172.404	4	26	20	20	—



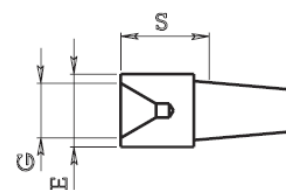
Poz. 1



Poz. 2

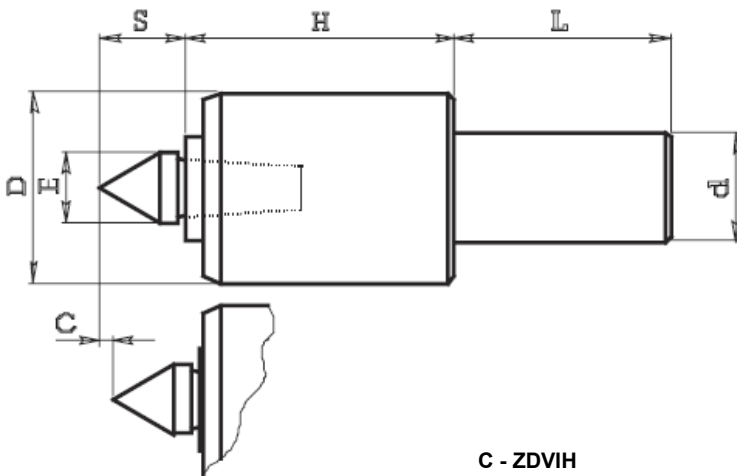


Poz. 3



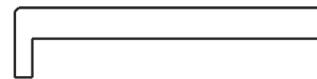
Poz. 4

ODPRUŽNÁ OTOČNÁ ŠPIČKA S VÝMĚNNÝM KUŽELOVÝM HROTEM



KOD	d	D	E	H	L	S	C
172.625	25	58	28	71	50	34	2,5
172.626	25,40	58	28	71	50	34	2,5
172.632	32	58	28	71	70	34	2,5
172.640	40	58	28	71	85	34	2,5
172.600 CM3	Morse 3	58	28	71	85	34	2,5
172.600 CM4	Morse 4	58	28	71	109	34	2,5

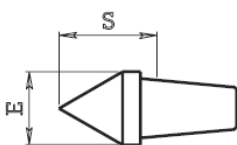
KLÍČ PRO DEMONTÁŽ HROTU
KOD 172.411



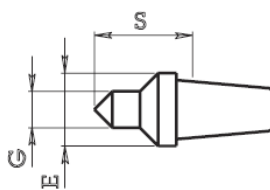
ŠPIČKA JE STANDARDNĚ DODÁVANA S HROTEM 172.601

VÝMĚNNÉ HROTY

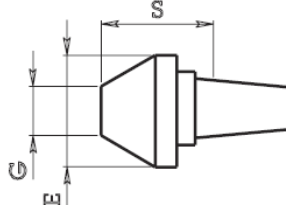
PRO ŠPIČKY TYPU 172.600					
KOD	Poz.	E	S	G	Uhel
172.601	1	28	34	—	60°
172.602	2	28	40	7	60°
172.602B	2	28	40	12	60°
172.603	3	58	36	25	60°
172.604	4	28	32	24	—



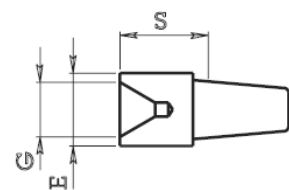
Poz. 1



Poz. 2

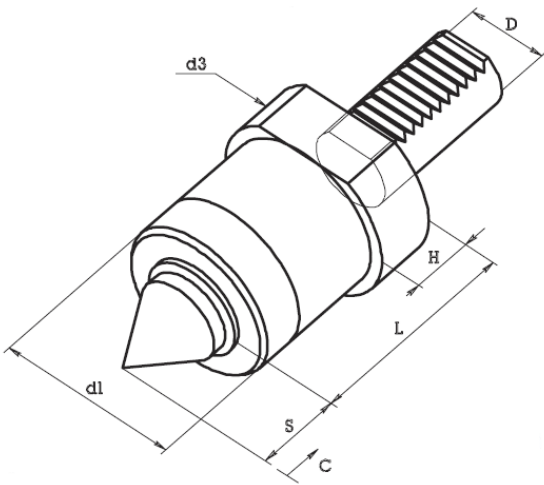


Poz. 3



Poz. 4

ODPRUŽENÁ PODPĚRNÁ ŠPIČKA OTOČNÁ DIN 69880 (VDI 3425)

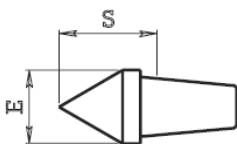


KOD	D	d1	d3	L	H	S	C - zdvih
9 V3.30.78	30	58	68	78	20	34	2,5
9 V3.40.80	40	58	83	80	22	34	2,5

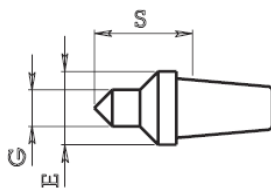
ŠPIČKA JE STANDARDNĚ DODÁVÁNA S HROTEM 172.601

VÝMĚNNÉ HROTY PRO ŠPIČKU VDI

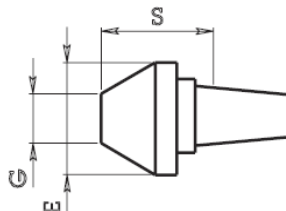
PRO ŠPIČKY TYPU 172.600					
KOD	Poz.	E	S	G	Uhel
172.601	1	28	34	—	60°
172.602	2	28	40	7	60°
172.602B	2	28	40	12	60°
172.603	3	58	36	25	60°
172.604	4	28	32	24	—



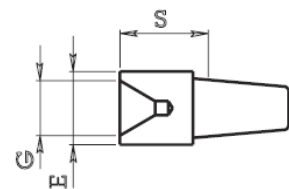
Poz. 1



Poz. 2



Poz. 3



Poz. 4