

XII - 1

DRŽÁKY „PLOVOUCÍHO“ UCHYČENÍ NÁSTROJŮ



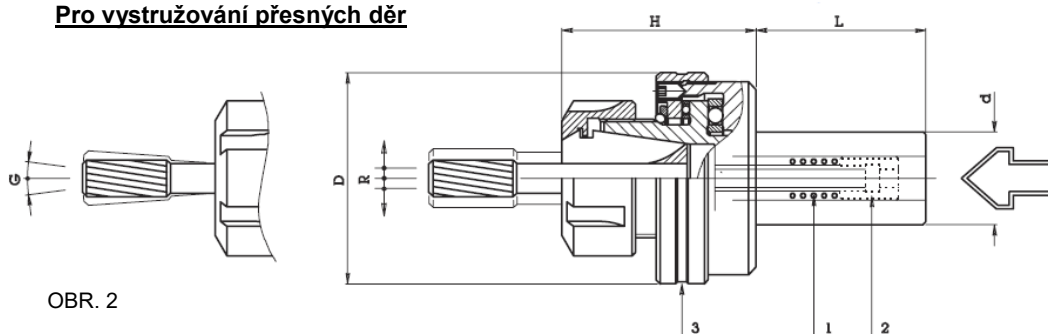
NTA s.r.o.
Komenského 365
763 16 Fryšták
www.nta.cz ntaoffice@nta.cz
Tel.: 571 117 847 Fax: 571 118 402



XII

DRŽÁK VÝSTRUŽNÍKU S KLEŠTINOU ERC (DIN 6499) S VNITŘNÍM PŘÍVODEM CHLAZENÍ

Pro vystružování přesných děr



OBR. 2

R - rozsah radiálního pohybu nástroje



| KOD | d | D | H | L | R | Kleština | Kod kleš. | Kod matice |
|---------|--------|----|----|----|-----|----------|-----------|------------|
| 155.715 | 15,875 | 42 | 40 | 46 | 1 | ERC 11 | 050.011 | 052.411 |
| 155.716 | 16 | 42 | 40 | 46 | 1 | ERC 11 | 050.011 | 052.411 |
| 155.719 | 19,05 | 42 | 40 | 46 | 1 | ERC 11 | 050.011 | 052.411 |
| 155.720 | 20 | 42 | 40 | 46 | 1 | ERC 11 | 050.011 | 052.411 |
| 155.722 | 22 | 42 | 40 | 46 | 1 | ERC 11 | 050.011 | 052.411 |
| 155.725 | 25 | 42 | 40 | 46 | 1 | ERC 11 | 050.011 | 052.411 |
| 155.726 | 25,40 | 42 | 40 | 46 | 1 | ERC 11 | 050.011 | 052.411 |
| 155.015 | 15,875 | 42 | 44 | 46 | 1 | ERC 16 | 050.016 | 052.216 |
| 155.016 | 16 | 42 | 44 | 46 | 1 | ERC 16 | 050.016 | 052.216 |
| 155.019 | 19,05 | 42 | 44 | 46 | 1 | ERC 16 | 050.016 | 052.216 |
| 155.020 | 20 | 42 | 44 | 46 | 1 | ERC 16 | 050.016 | 052.216 |
| 155.022 | 22 | 42 | 44 | 46 | 1 | ERC 16 | 050.016 | 052.216 |
| 155.025 | 25 | 42 | 44 | 46 | 1 | ERC 16 | 050.016 | 052.216 |
| 155.026 | 25,40 | 42 | 44 | 46 | 1 | ERC 16 | 050.016 | 052.216 |
| 155.116 | 16 | 50 | 50 | 46 | 1 | ERC 20 | 050.020 | 052.220 |
| 155.119 | 19,05 | 50 | 50 | 46 | 1 | ERC 20 | 050.020 | 052.220 |
| 155.120 | 20 | 50 | 50 | 46 | 1 | ERC 20 | 050.020 | 052.220 |
| 155.125 | 25 | 50 | 50 | 46 | 1 | ERC 20 | 050.020 | 052.220 |
| 155.126 | 25,40 | 50 | 50 | 46 | 1 | ERC 20 | 050.020 | 052.220 |
| 155.216 | 16 | 57 | 53 | 46 | 1 | ERC 25 | 050.025 | 052.325 |
| 155.219 | 19,05 | 57 | 53 | 46 | 1 | ERC 25 | 050.025 | 052.325 |
| 155.220 | 20 | 57 | 53 | 46 | 1 | ERC 25 | 050.025 | 052.325 |
| 155.222 | 22 | 57 | 53 | 46 | 1 | ERC 25 | 050.025 | 052.325 |
| 155.225 | 25 | 57 | 53 | 46 | 1 | ERC 25 | 050.025 | 052.325 |
| 155.226 | 25,40 | 57 | 53 | 46 | 1 | ERC 25 | 050.025 | 052.325 |
| 155.232 | 32 | 57 | 53 | 46 | 1 | ERC 25 | 050.025 | 052.325 |
| 155.325 | 25 | 69 | 58 | 50 | 1.5 | ERC 32 | 050.032 | 052.332 |
| 155.326 | 25,40 | 69 | 58 | 50 | 1.5 | ERC 32 | 050.032 | 052.332 |
| 155.330 | 30 | 69 | 58 | 50 | 1.5 | ERC 32 | 050.032 | 052.332 |
| 155.331 | 31,75 | 69 | 58 | 50 | 1.5 | ERC 32 | 050.032 | 052.332 |
| 155.332 | 32 | 69 | 58 | 50 | 1.5 | ERC 32 | 050.032 | 052.332 |
| 155.425 | 25 | 79 | 64 | 50 | 1.5 | ERC 40 | 050.040 | 052.340 |
| 155.426 | 25,40 | 79 | 64 | 50 | 1.5 | ERC 40 | 050.040 | 052.340 |
| 155.430 | 30 | 79 | 64 | 50 | 1.5 | ERC 40 | 050.040 | 052.340 |
| 155.431 | 31,75 | 79 | 64 | 50 | 1.5 | ERC 40 | 050.040 | 052.340 |
| 155.432 | 32 | 79 | 64 | 50 | 1.5 | ERC 40 | 050.040 | 052.340 |

CHARAKTERISTIKA

Radiální pohyb nástroje umožňuje plovoucí uložení na kuličkovém lůžku.

Tento držák eliminuje nepřesnosti mezi vřetenem stroje a osou nástrojové hlavy.

TECHNICKÁ DATA

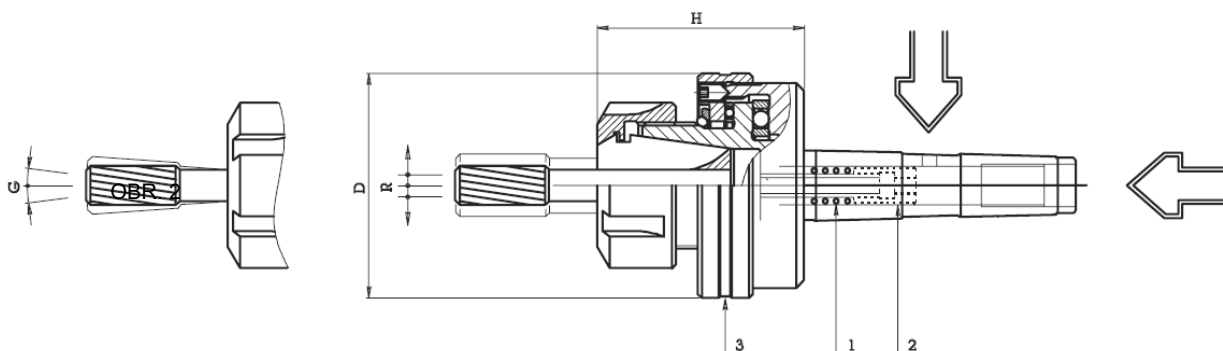
- Tlakem pružiny 1 je nástroj držen v ose držáku
- Pomocí šroubu 2 lze měnit předepnutí pružiny a tím citlivost radiálního pohybu nástroje (podle velikosti nástroje)
- Povolení matice 3 o 0,1 až 0,2 mm umožní pohyb nástroje dle vyobrazení OBR. 2

DRŽÁK VÝSTRUŽNÍKU S KLEŠTINOU ERC (DIN 6499) S KUŽELEM MORSE A S VNITŘNÍM PŘÍVODEM CHLAZENÍ

Pro vystružování přesných děr

CHARAKTERISTIKA

Radiální pohyb nástroje umožňuje plovoucí uložení na kuličkovém lůžku. Tento držák eliminuje nepřesnosti mezi vřetenem stroje a osou nástrojové hlavy.



R - rozsah radiálního pohybu nástroje

| KOD | morse | D | H | L | R | Kleština | Kod kleš. | Kod matice |
|---------|-------|----|----|-----|-----|----------|-----------|------------|
| 155.702 | 2 | 42 | 40 | 69 | 1 | ERC 11 | 050.011 | 052.411 |
| 155.703 | 3 | 42 | 40 | 86 | 1 | ERC 11 | 050.011 | 052.411 |
| 155.002 | 2 | 42 | 44 | 69 | 1 | ERC 16 | 050.016 | 052.216 |
| 155.003 | 3 | 42 | 44 | 86 | 1 | ERC 16 | 050.016 | 052.216 |
| 155.102 | 2 | 50 | 50 | 69 | 1 | ERC 20 | 050.020 | 052.220 |
| 155.103 | 3 | 50 | 50 | 86 | 1 | ERC 20 | 050.020 | 052.220 |
| 155.202 | 2 | 57 | 53 | 69 | 1 | ERC 25 | 050.025 | 052.325 |
| 155.203 | 3 | 57 | 53 | 86 | 1 | ERC 25 | 050.025 | 052.325 |
| 155.303 | 3 | 69 | 58 | 86 | 1,5 | ERC 32 | 050.032 | 052.332 |
| 155.304 | 4 | 69 | 58 | 109 | 1,5 | ERC 32 | 050.032 | 052.332 |
| 155.403 | 3 | 79 | 64 | 86 | 1,5 | ERC 40 | 050.040 | 052.340 |
| 155.404 | 4 | 79 | 64 | 109 | 1,5 | ERC 40 | 050.040 | 052.340 |

TECHNICKÁ DATA

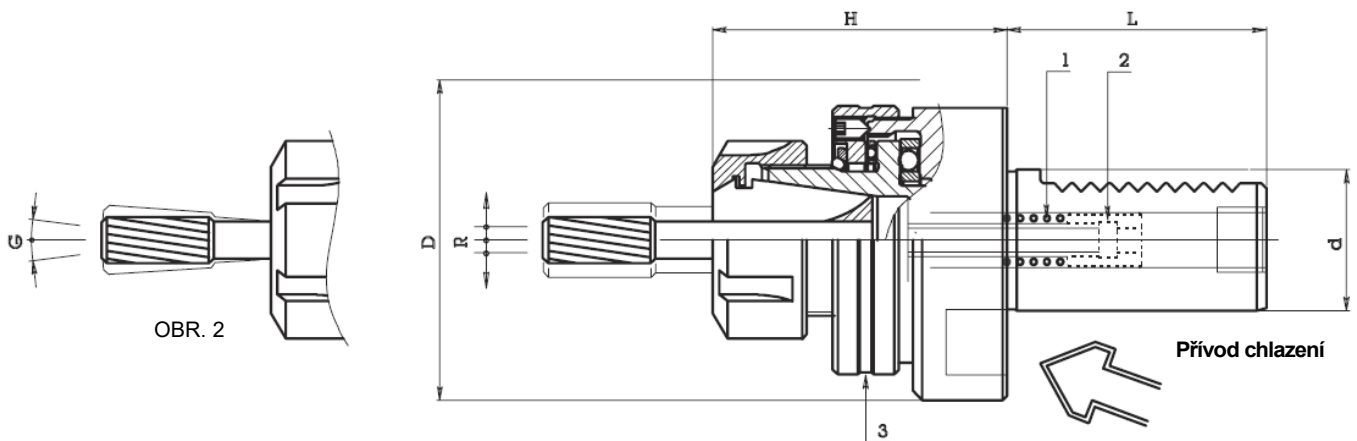
- Tlakem pružiny 1 je nástroj držen v ose držáku
- Pomocí šroubu 2 lze měnit předepnutí pružiny a tím citivost radiálního pohybu nástroje (podle velikosti nástroje)
- Povolení matice 3 o 0,1 až 0,2 mm umožní pohyb nástroje dle vyobrazení OBR. 2

DRŽÁK VÝSTRUŽNÍKU - DIN 69880 (VDI 3425) S KLEŠTINOU ERC (DIN 6499)

Pro vystružování přesných děr

CHARAKTERISTIKA

Radiální pohyb nástroje umožňuje plovoucí uložení na kuličkovém lůžku. Tento držák eliminuje nepřesnosti mezi vřetenem stroje a osou nástrojové hlavy.



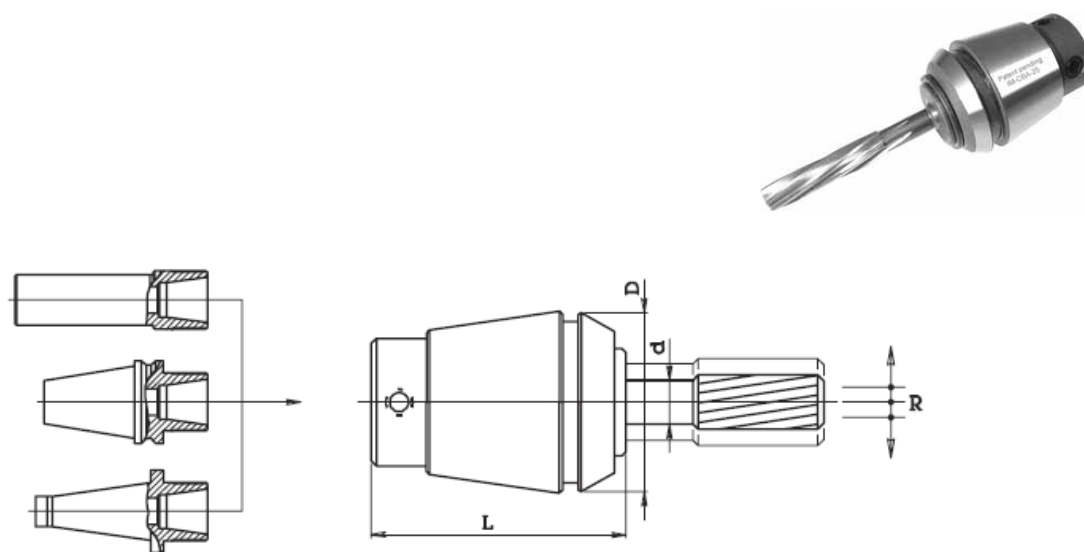
R - rozsah radiálního pohybu nástroje

TECHNICKÁ DATA

- Tlakem pružiny 1 je nástroj držen v ose držáku
- Pomocí šroubu 2 lze měnit předepnutí pružiny a tím citlivost radiálního pohybu nástroje (podle velikosti nástroje)
- Povolení matice 3 o 0,1 až 0,2 mm umožní pohyb nástroje dle vyobrazení OBR. 2

| KOD | d | D | H | L | R | Kleština | Kod kleš. | Kod matice |
|------------|----|----|----|----|-----|----------|-----------|------------|
| 9 K3.20.25 | 20 | 57 | 57 | 40 | 1 | ERC 25 | 050.025 | 052.325 |
| 9 K3.30.25 | 30 | 68 | 64 | 55 | 1 | ERC 25 | 050.025 | 052.325 |
| 9 K3.30.32 | 30 | 68 | 72 | 55 | 1,5 | ERC 32 | 050.032 | 052.332 |
| 9 K3.40.32 | 40 | 83 | 74 | 63 | 1,5 | ERC 32 | 050.032 | 052.332 |

KLEŠTINA CBA PRO VÝSTRUŽNÍKY A ZÁVITNÍKY (DIN6499)



R - rozsah radiálního pohybu nástroje

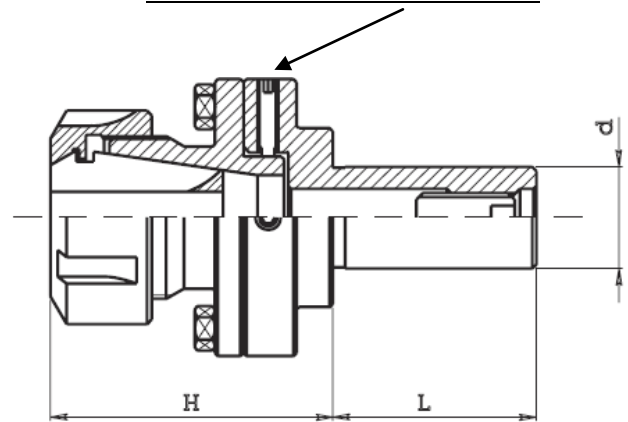
| KOD | Typ | D | L | OTVOR d | R |
|-----------|--------|----|----|--|-----|
| IM-CBA-16 | ERC 16 | 17 | 29 | 2 - 3 - 4 - 5 - 6 - 7 | 0.5 |
| IM-CBA-20 | ERC 20 | 21 | 32 | 3 - 4 - 5 - 6 - 7 - 8 | 0.5 |
| IM-CBA-25 | ERC 25 | 26 | 35 | 3 - 4 - 5 - 6 - 7 - 8 - 9 - 10 | 0.5 |
| IM-CBA-32 | ERC 32 | 33 | 44 | 4 - 5 - 6 - 7 - 8 - 9 - 10 - 11 - 12 - 13 - 14 | 0.5 |
| IM-CBA-40 | ERC 40 | 41 | 56 | 5 - 6 - 7 - 8 - 9 - 10 - 11 - 12 - 13 - 14 - 15 - 16 | 0.5 |

DRŽÁK VRTÁKU SEŘIDITELNÝ RADIÁLNĚ S KLEŠTINOU (DIN 6499)

| KOD | d | H | L | Kleština | Kod kleštiny |
|---------|-------|----|----|----------|--------------|
| 154.219 | 19,05 | 42 | 44 | ERC 20 | 050.020 |
| 154.220 | 20 | 42 | 44 | ERC 20 | 050.020 |
| 154.322 | 22 | 57 | 50 | ERC 32 | 050.032 |
| 154.325 | 25 | 57 | 50 | ERC 32 | 050.032 |
| 154.326 | 25,40 | 57 | 50 | ERC 32 | 050.032 |
| 154.330 | 30 | 57 | 50 | ERC 32 | 050.032 |
| 154.331 | 31,75 | 57 | 50 | ERC 32 | 050.032 |
| 154.332 | 32 | 57 | 50 | ERC 32 | 050.032 |



ČERVÍK PRO VYSTŘEDĚNÍ NÁSTROJE



DRŽÁK VÝSTRUŽNÍKU S KLEŠTINOU ERC (DIN 6499) - PLOVOUCÍ

| KOD | d | H | L | Kleština | Kod kleštiny |
|---------|-------|----|----|----------|--------------|
| 156.119 | 19,05 | 42 | 46 | ERC 20 | 050.020 |
| 156.120 | 20 | 42 | 46 | ERC 20 | 050.020 |
| 156.222 | 22 | 46 | 50 | ERC 25 | 050.025 |
| 156.225 | 25 | 46 | 50 | ERC 25 | 050.025 |
| 156.226 | 25,40 | 46 | 50 | ERC 25 | 050.025 |
| 156.230 | 30 | 46 | 50 | ERC 25 | 050.025 |
| 156.231 | 31,75 | 46 | 50 | ERC 25 | 050.025 |
| 156.232 | 32 | 46 | 50 | ERC 25 | 050.025 |

